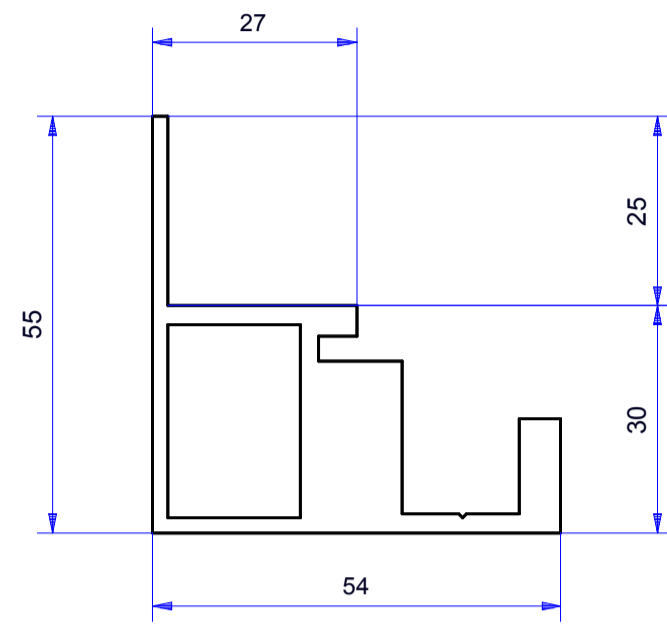
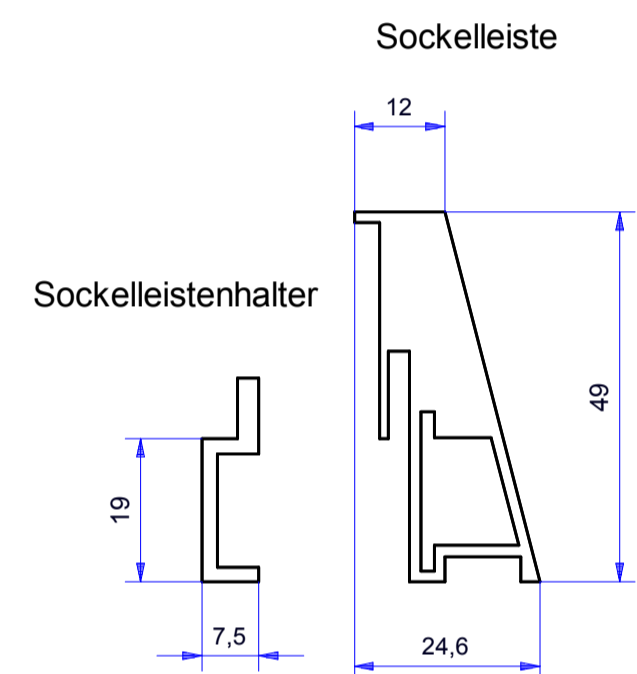
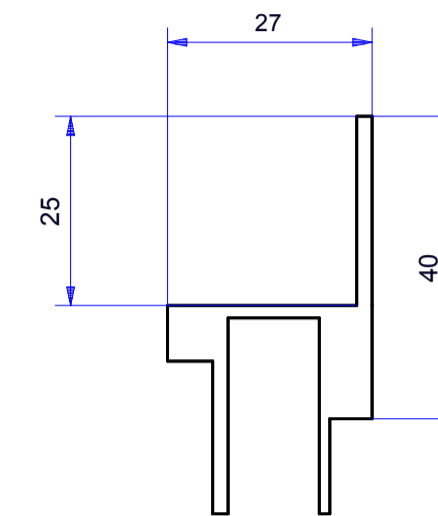


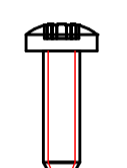
Alternative: Anfangsprofil mit Aufkantung



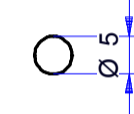
Alternative: Endprofil mit Aufkantung



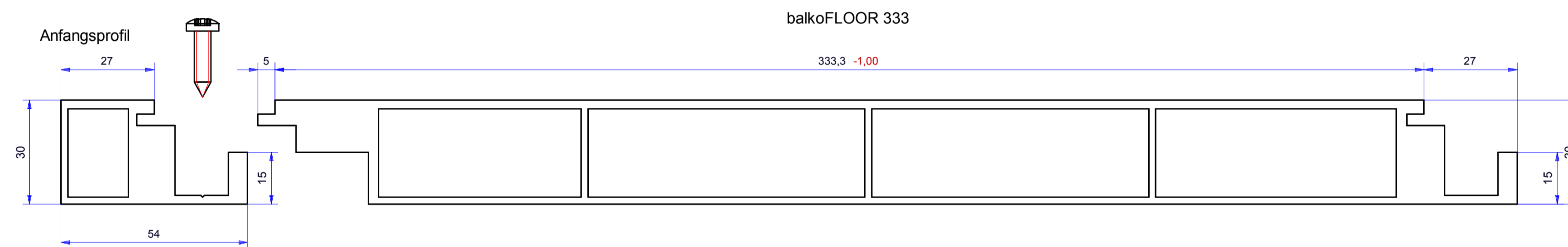
Trägerprofilschraube



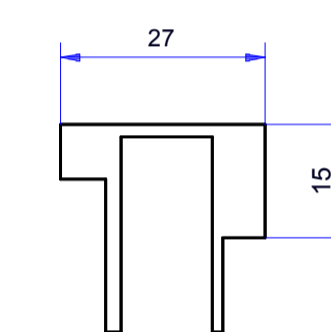
Dichtgummi



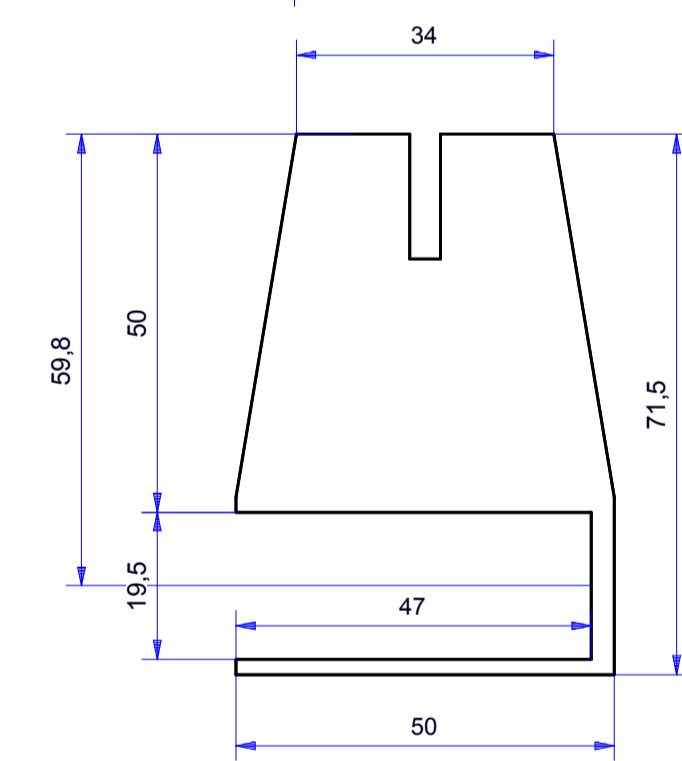
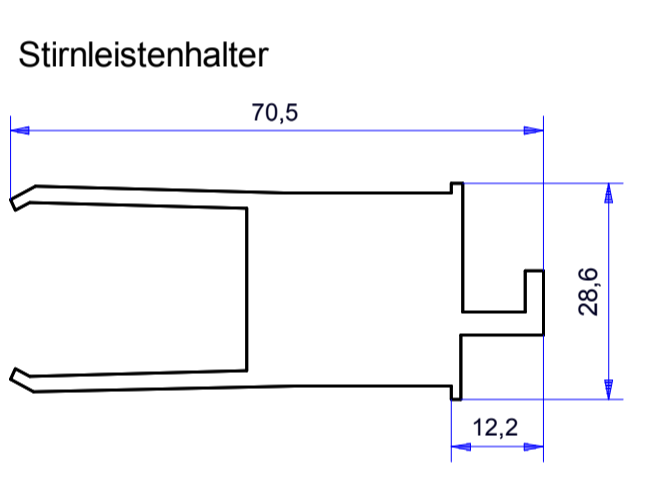
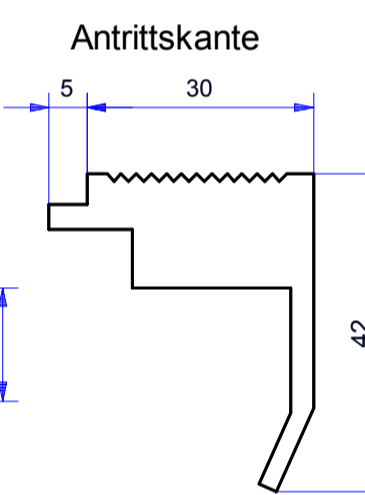
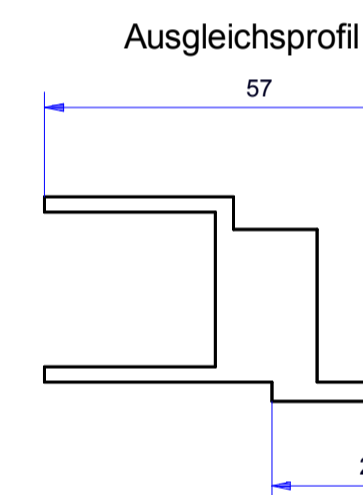
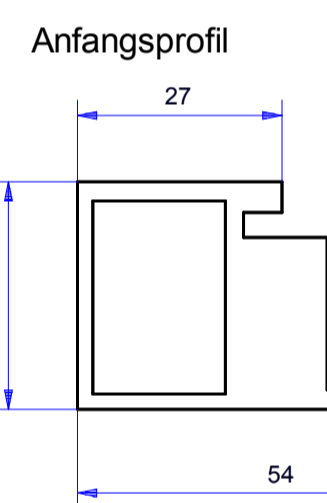
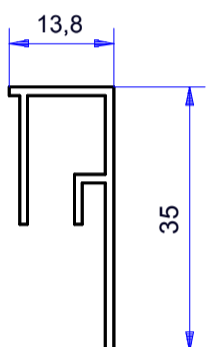
balkoFLOOR 333



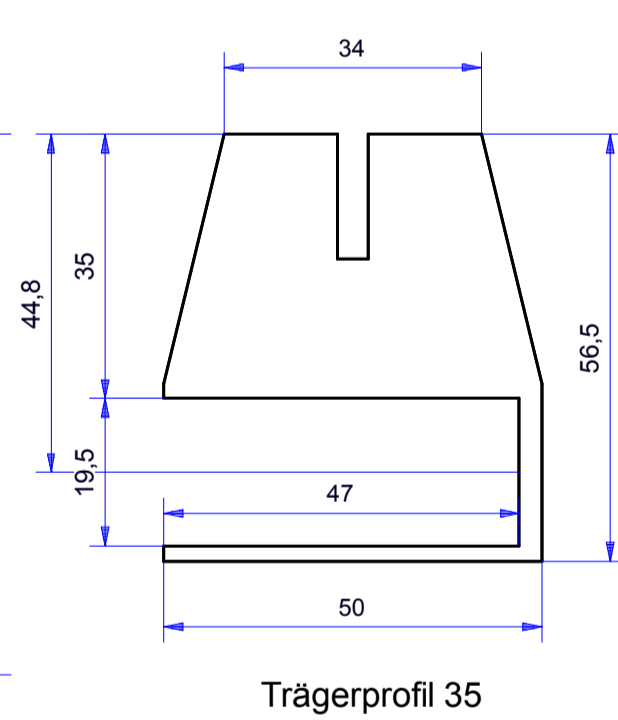
Endprofil



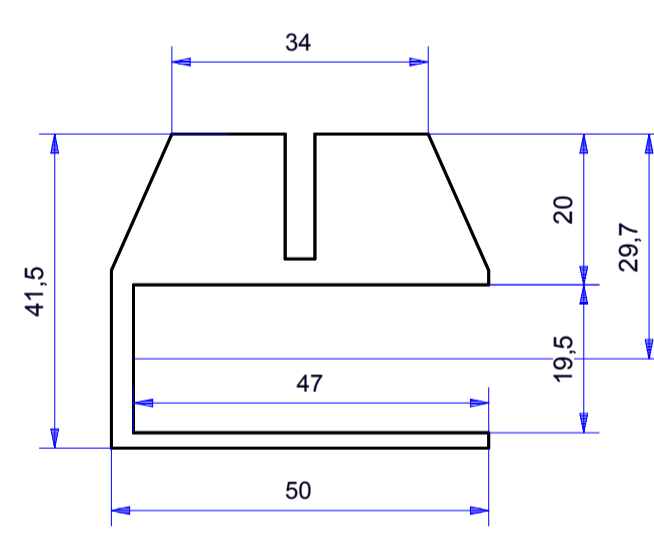
Stirnleiste



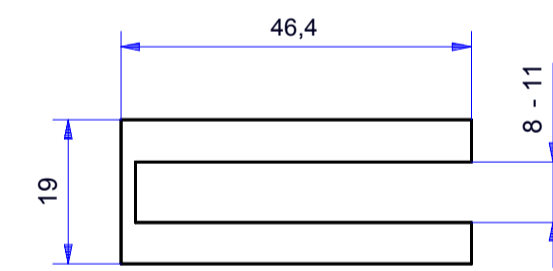
Trägerprofil 50



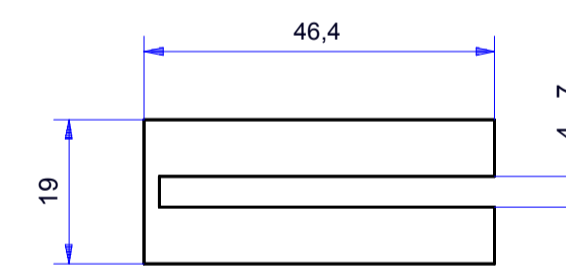
Trägerprofil 35



Trägerprofil 20



Trägerprofilgummi 8-11



Trägerprofilgummi 4-7

Hinweis: Profile in vereinfachter Darstellung

Die tatsächliche Geometrie weicht systembedingt leicht ab!
Die Profile sind teils ohne Hohlkammern usw. dargestellt!

		<small>Sämtliche Erwerbe, Zeichnungen und Skizzen bleiben unser geistiges Eigentum und dürfen ohne unsere schriftliche Zustimmung weder an dritte Personen, noch Mitarbeiter usw. zugänglich gemacht oder zur Ausführung des dargestellten Objekts verwendet werden! (Urheberrechtsgesetz, Gesetz gegen unehrlichen Wettbewerb)</small>		<small>Position / Anzahl</small> balkoFLOOR Klicksystem 2018 Profilschnitte vereinfachte Darstellung mit Bemaßung	
Sandmeir - exclusiv Stahlbau GmbH Nelkenweg 14 86641 Rain tel. 09090 / 9669 - 0 www.sandmeir.de		Produkt: balkoFLOOR 2018		Datum: 29.11.2018 Name: SPJ	
Hersteller: Sandmeir - exclusiv Stahlbau GmbH Nelkenweg 14 86641 Rain		d: xx c: xx b: xx a: xx Index		xx xx xx xx xx xx xx xx Datum Name	
Zeichnungs-Nr.: 1025 - FLO 01 - 02		1 : 1		03.2019	